



# ОБОРУДОВАНИЕ ДЛЯ ЭНЕРГЕТИЧЕСКОЙ ПРОМЫШЛЕННОСТИ

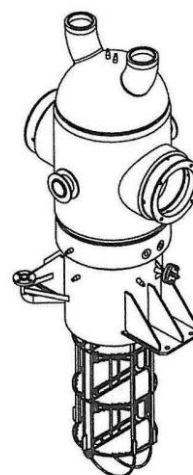


# ОБОРУДОВАНИЕ ДЛЯ ЭНЕРГЕТИЧЕСКОЙ ПРОМЫШЛЕННОСТИ

В области энергооборудования конструируем, производим и поставляем широкую палитру аппаратов и устройств, находящих себе применение прежде всего в целом ряде энергетических установок, как напр. электростанции, котельные, теплоэлектростанции и мусоросжигательные станции.

Перечень поставляемого ассортимента оборудования:

- Питательные баки
- Нагреватели высокого давления (НН)
- Нагреватели низкого давления (ЛН)
- Дымовые трубы, дымовые каналы, газоходы
- Прямоточные нагреватели (ДН)
- Конденсаторы
- Теплообменники продуктов сгорания
- Клапаны дымовые (продуктов сгорания)
- Диверторы (трехходовые арматуры)
- Оборудование для смесительных центров
- Корпусы котла



## Проект и конструкторская обработка:

Общество KPS Metal a.s. (АО «КПС Метал») имеет свое конструкторское бюро с высококвалифицированным и опытным персоналом в области проектирования и конструирования аппаратов и оборудования. Помимо своих специалистов наше общество тоже сотрудничает с рядом специализированных проектных фирм в области проектирования и конструирования энергетических установок. Мы обеспечим составление комплектной конструкторской и технологической документации, включая расчеты на прочность.

Мы готовы конструировать и поставлять в согласии с нижеприведенными нормами, стандартами, предписаниями и законами:

## Конструкторский проект, производство и испытания оборудования:

- ЧСН / СТН 690010
- AD 2000 Merkblatt, TRD 201, TEMA (трубчатые теплообменники), BS 5500
- ЧСН 13 0021, ЧСН ЕН 13 445, ЧСН ЕН 286, ЧСН 07 0622, ЧСН ЕН 13 951
- ЧСН ЕН 12 952
- ГОСТ, ОСТ
- ASME BPV CODE Sec. VIII, Div. 1 (U-Stamp), ASME BPV CODE Sec. VIII, Div. 2 (U2-Stamp), ASME BPV CODE Sec. I (S-Stamp)
- и в согласии с соответствующими директивами ЕС / постановлениями Чешского правительства (напр. 97/23/ЕС / ПП №. 26/2003 Sb.)
- производство в согласии с другими стандартами, нормами, предписаниями и директивами может быть согласовано при заключении договорных отношений

### **Материальное исполнение вышеприведенного оборудования:**

Вышеприведенное оборудование стандартно производится из материалов, вытекающих из конструкторского проекта оборудования и требований заказчика, стандартно материал CS и SS и латунь (трубы пучка). Материал можно поставить согласно стандартам EN, ДИН, AISI и другим, учитывая код, по которому оборудование конструировано.

Обеспечиваем поставки аппаратов или их частей, где использованы нижеприведенные материалы:

- плакированные листы металла (различные качества материала), предназначено для кожухов аппаратов
- трубные решетки, плакированные взрывом или же наваркой/наплавкой (различные качества материала)
- Duplex, Sanicro, Cronifer, Nicrofer, Titan, Hardox и другие материалы

Поверхностная отделка аппаратов предлагается в связи с целью применения и с материалом, из которого оборудование произведено, или же выбирается система лакокрасочного защитного покрытия по желанию заказчика.

### **Качество:**

Производство всех аппаратов, начиная поставкой материалов, через собственно процесс производства и кончая выходной приемкой, подвергается тщательным проверкам и испытаниям (проверка материала, осмотр, проверка размеров, неразрушающие испытания, испытание давлением, проверка лакокрасочного покрытия, выходной контроль и приемка) в согласии с составленным планом проверок и инспекций, разрабатываемым для каждого отдельного аппарата.

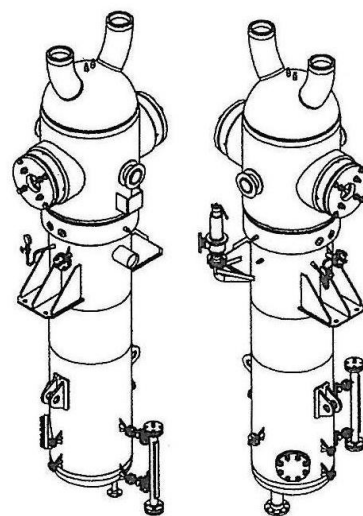
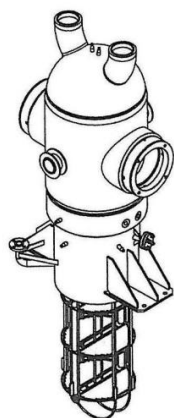
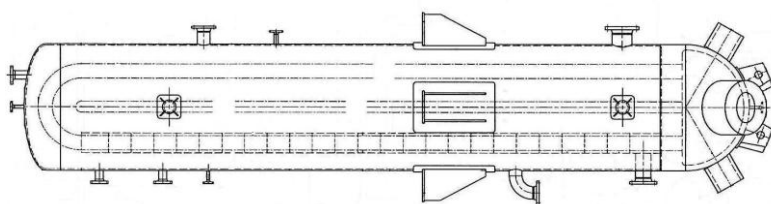
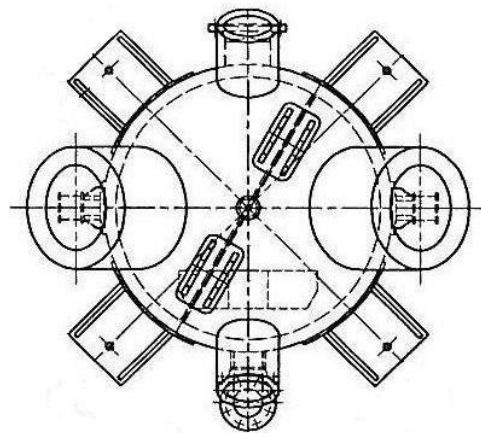
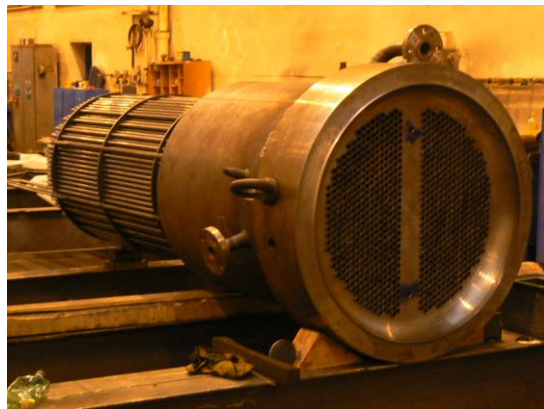
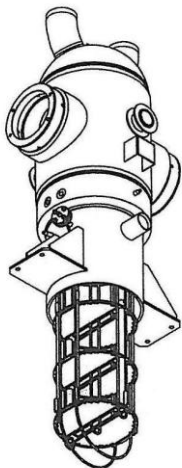
# Питательные баки

Производим ряд питательных баков различных конструкций. Речь идет о цельносварных горизонтальных цилиндрических баках с внутренними устройствами. Баки предназначены прежде всего для парогенераторов и котлов низкой и средней мощности.



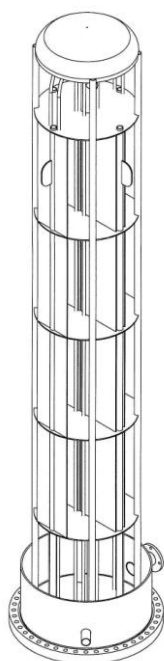
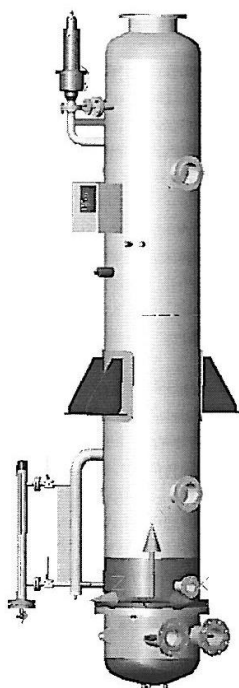
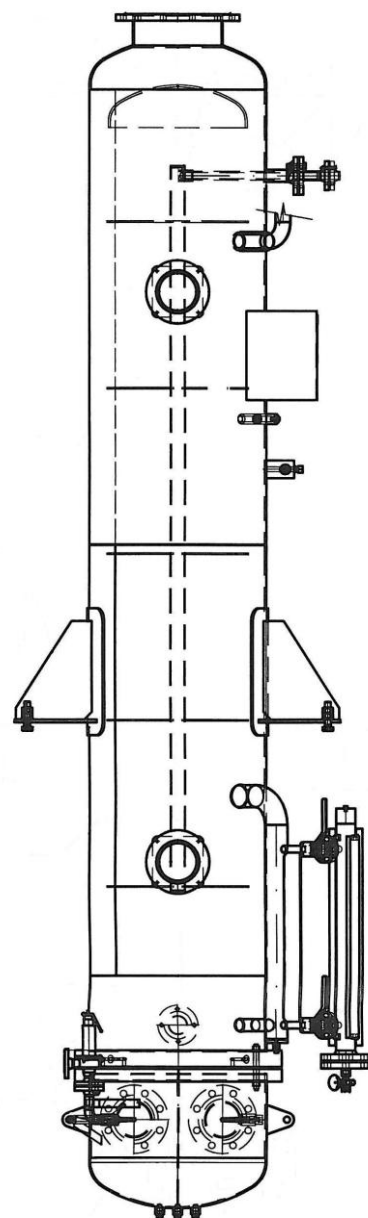
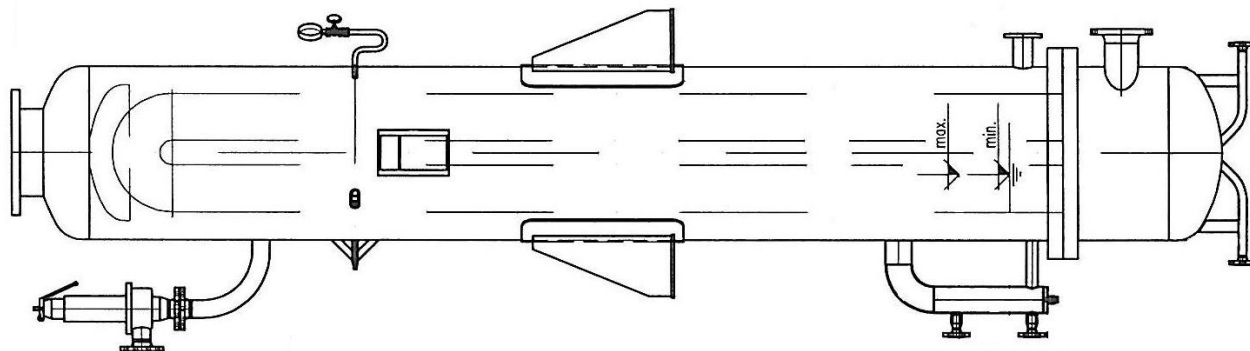
# Нагреватели высокого давления

Нагреватели ВД производятся согласно требованиям и спецификациям заказчика в различном исполнении материалов. В принципе речь идет о цельносварных капиллярных теплообменниках специальной конструкции с трубками U-образной формы в корпусе, закатанные или вваренные в стальную трубную решетку.



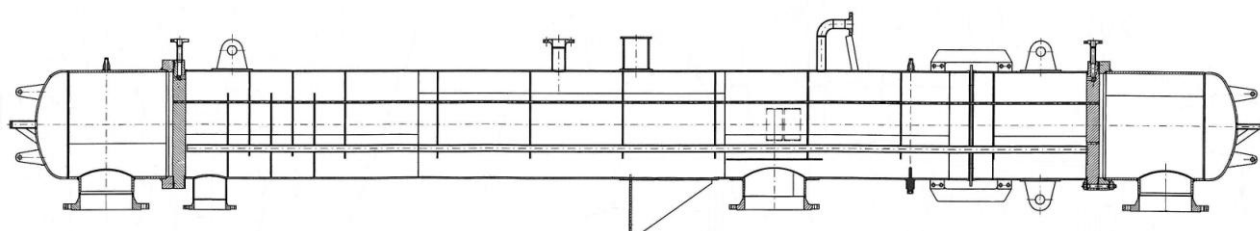
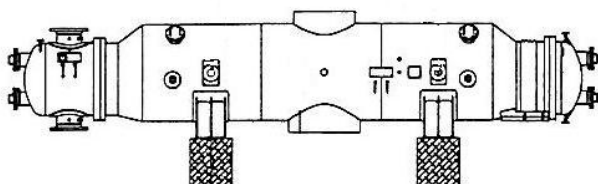
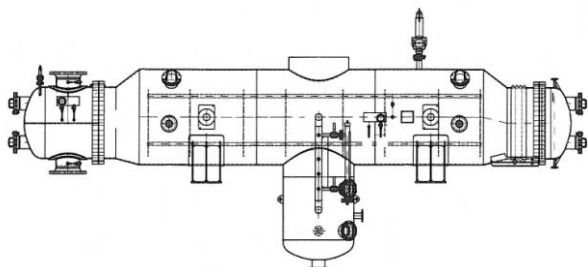
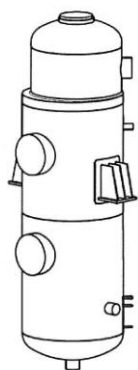
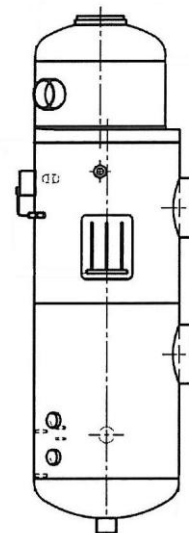
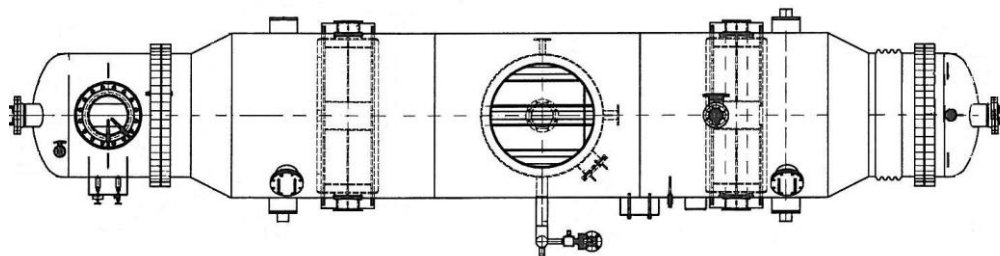
# НАГРЕВАТЕЛИ НИЗКОГО ДАВЛЕНИЯ

Речь идет тоже о цельносварных капиллярных теплообменниках различных конструкций. Трубки пучков (U-образной формы) закатаны в трубную решетку или приварены к ней уплотняющим сварным швом.



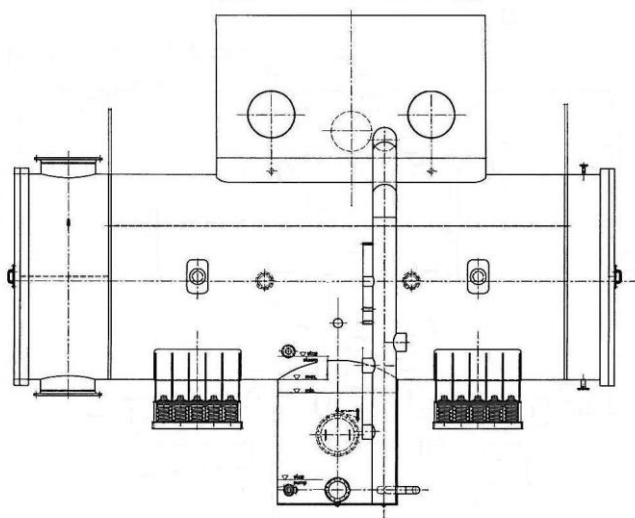
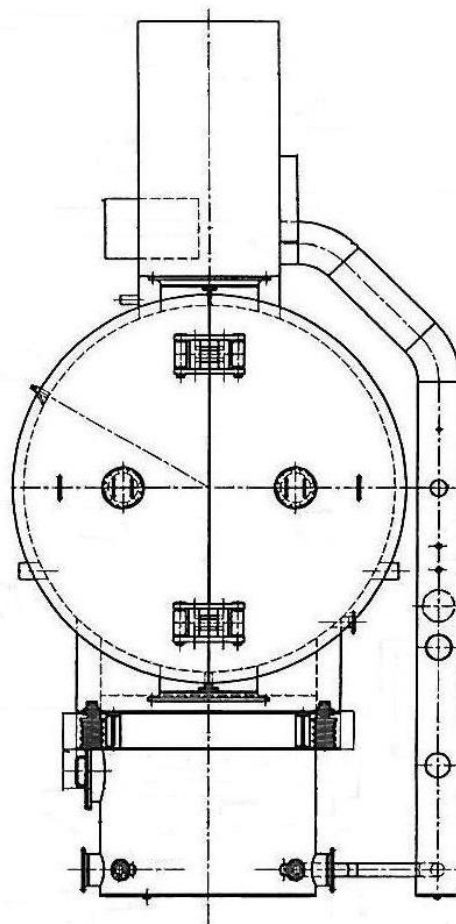
# ПРЯМОТОЧНЫЕ НАГРЕВАТЕЛИ

Речь идет прежде всего о многоходовых капиллярных теплообменниках различных конструкций и исполнения. Трубки пучков в большинстве случаев закатаны.



# КОНДЕНСАТОРЫ

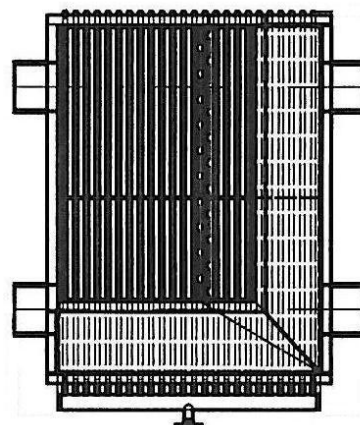
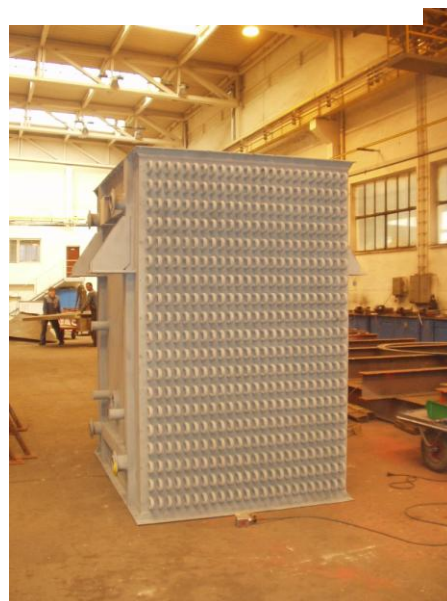
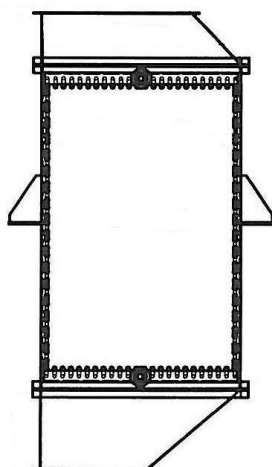
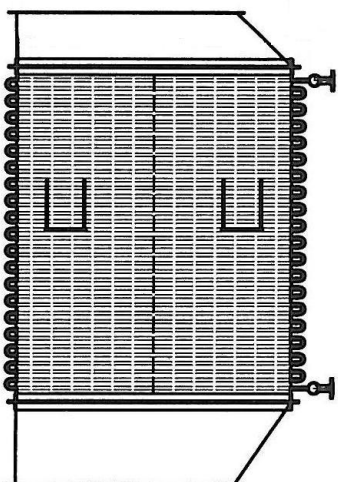
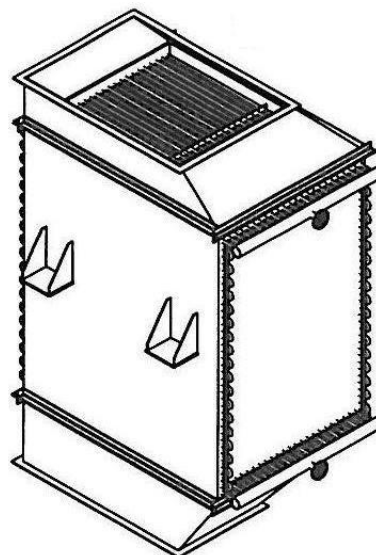
Оборудование, являющееся неотъемлемой составной частью турбины, в принципе речь идет о трубчатом аппарате, в котором протекающая вода охлаждает пар с выхода турбины, который сжижается.





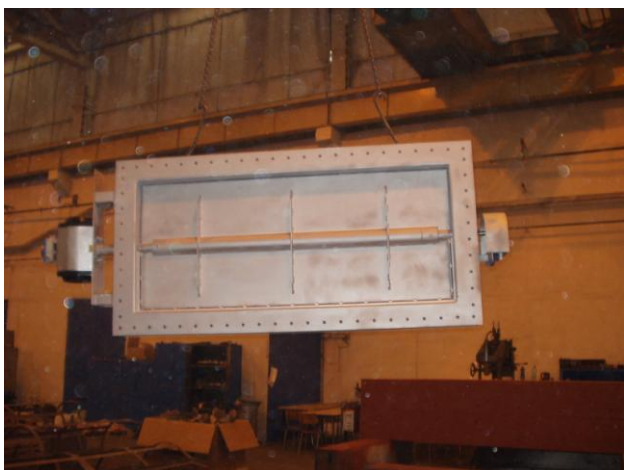
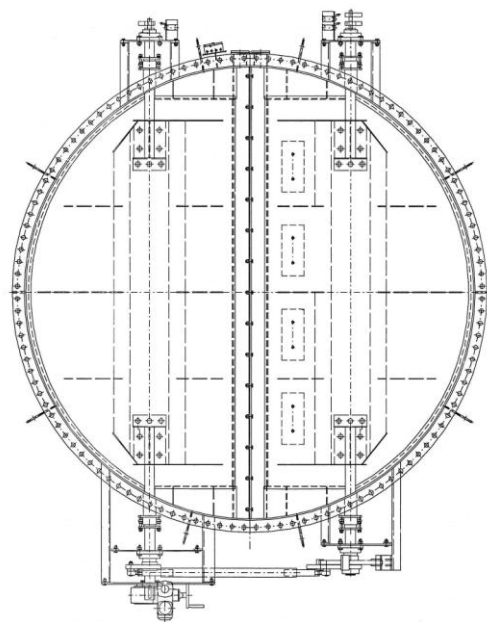
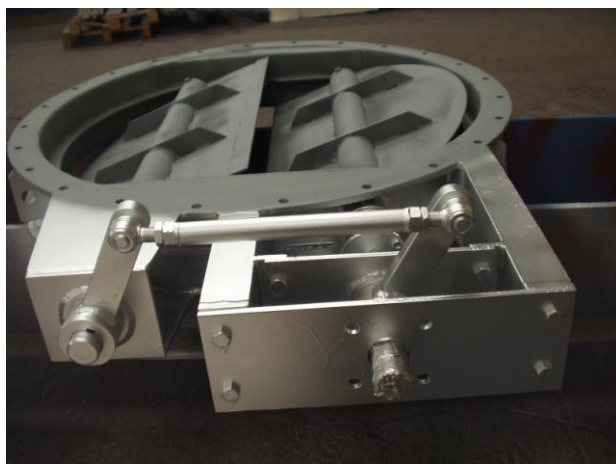
# ТЕПЛООБМЕННИКИ ПРОДУКТОВ СГОРАНИЯ

Оборудование, которое применяется в эксплуатируемых энергетических установках и которое предназначено прежде всего для использования отходящего остаточного тепла.



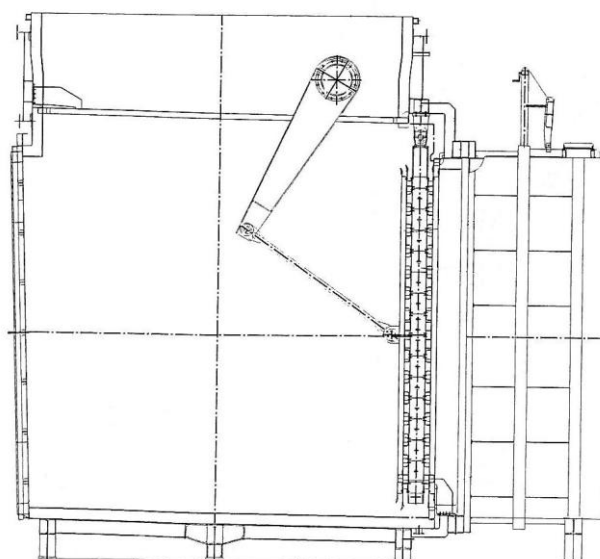
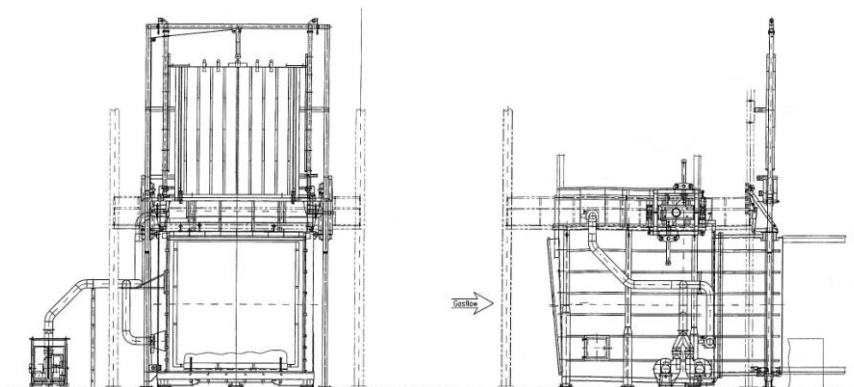
# КЛАПАНЫ ДЫМОВЫЕ (ПРОДУКТОВ СГОРАНИЯ)

Оборудование, установленное на дымовых трубах энергетических установок; это оборудование выполняет ряд функций, как напр. предотвращение охлаждения котла, улавливание ливневой воды и ряд других функций.



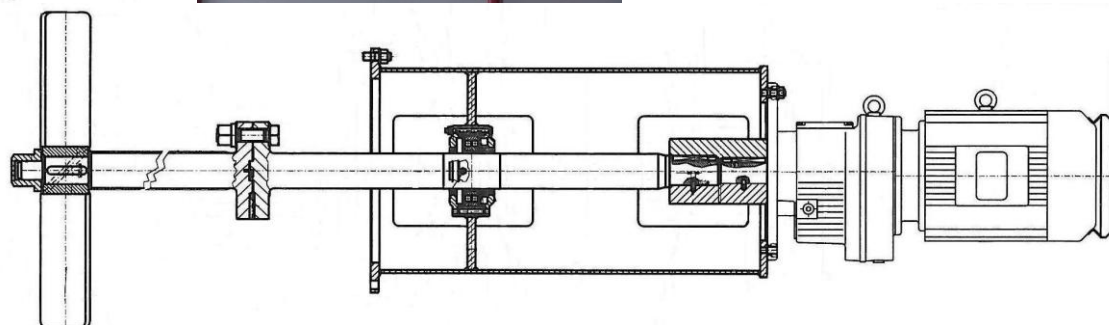
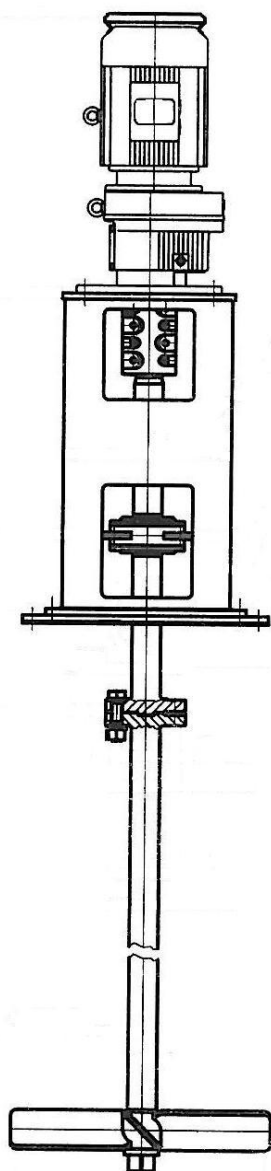
# ДИВЕРТОРЫ

Оборудование, дающее возможность эксплуатировать энергоблок байпасным способом, дает возможность независимой работы турбины с другими частями технологического блока.



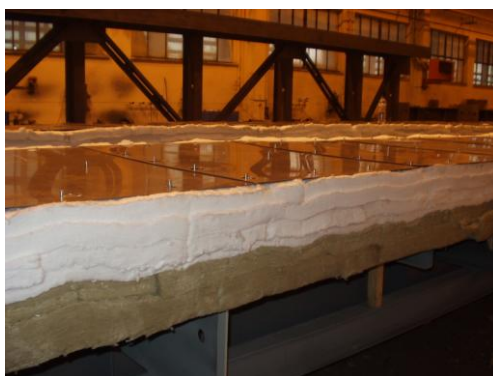
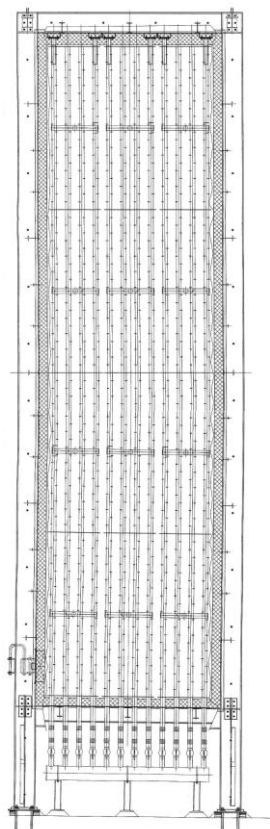
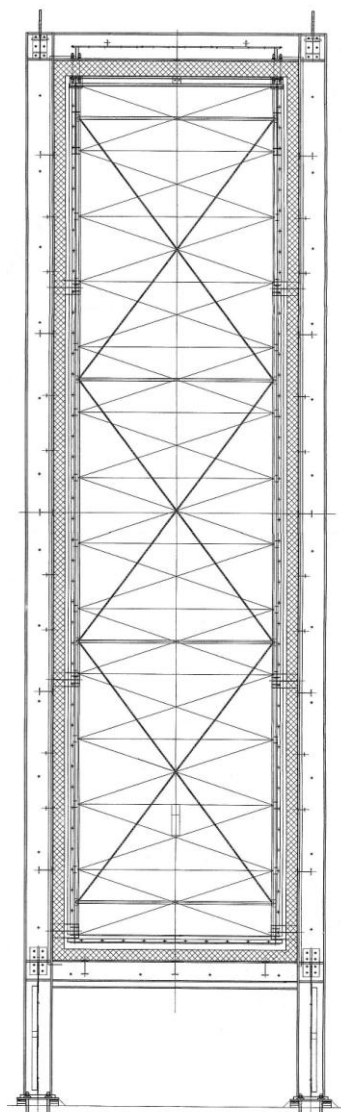
# ОБОРУДОВАНИЕ ДЛЯ СМЕСИТЕЛЬНЫХ ЦЕНТРОВ

Специально проектируемое оборудование и смесительные аппараты, предназначенные прежде всего для транспортировки продуктов, возникающих в процессе сгорания на теплоэлектроцентралях и теплоцентралях, включая золунос из котлов с сжиганием в кипящем слое и отходы системы обессеривания продуктов сгорания.



# КОРПУСЫ КОТЛА

Корпусы котлов различных конструкций и исполнения производим по переданной заказчиком документации.



# ДЫМОВЫЕ ТРУБЫ, ДЫМОВЫЕ КАНАЛЫ, ГАЗОХОДЫ

Обеспечиваем также поставки дымовых труб и различной соединительной арматуры, как напр. дымовые каналы и газоходы. Предпочтение отдаем производству частей малых и средних размеров, которые могут производиться и поставляться собранными по отдельным комплектным узлам.

